

Digital frysbänk

Frysbänk. Ecostore HP 1 dörr, 2 x 1/2 draglådor. Inbyggd kompressor. 290L. R290

Produkt # _____

Modell # _____

Namn # _____

SIS # _____

AIA # _____



710403 (EJ2KBAB)

Frysbänk. Ecostore HP 1 dörr, 2 x 1/2 draglådor. Inbyggd kompressor. 290L. R290.

Kort specifikation

Pos.

Frysbänk med 1 dörr och 2 x 1/2 draglådor. Slät toppskiva. Rostfritt stål AISI 304 både invändigt och utvändigt. Inbyggd kompressor. Ventilerad drift. Köldmedium R290. Polyuretanisolering, 90 mm i tjocklek med cyklopentaninjektion. Digital kontrollpanel. Automatisk avfrostning och automatisk avdunstning av avfrostningsvattnet erhållet med hetgasledning. Arbetstemperatur från -15 till -22 ° C. CFC och HCFC fri. Fötter i rostfritt stål AISI 304 och justerbara i höjd.

Huvudfunktioner

- Lutningssäkrade skenor kompatibla för GN 1/1 behållare.
- Digital kontrollpanel.
- GN 1/1 anpassade fack.
- Självstängande dörrar i rostfritt stål (< 90°).
- Förberedd för RS485-porten för att underlätta anslutningen till dator och inbyggda HACCP-system.
- Öm installationstrymme: kylaggregat ger prestanda med frontventilation. Denna unika lösning möjliggör installation mot vägg eller sida vid sida med andra enheter, även vid kylvägg sida för att maximera köksutrymmet.
- Prestanda och temperatur i enlighet med 5-HEAVY DUTY (omgivningstemperatur 40°C), enligt EN16825:2016-protokollet.
- Kombination av dörrar och lådor för att passa alla installationer, med möjlighet att ändra på plats. Kompressor på höger sida vid förfrågan.
- Kylvägg i fronten för enkel åtkomst till komponenter.
- Certifierad enligt CE säkerhetskrav.
- Utrustad med ett luftflödessystem för snabb nedkylning och jämn temperaturfördelning i kylutrymmet.
- Liten struktur för att passa även i små utrymmen
- Digital kontrollpanel med temperaturvisning.
- Fryssektion utformat för att rymma GN 1/1.
- Kombination av dörrar och lådor som uppfyller olika slags behov, samtidigt som det finns möjlighet att förändra konfigurationen på plats.
- Forcerad luftcirkulation för snabb nedkylning och jämt temperaturfördelning.
- Justerbart temperaturområde på mellan -15 °C och -22 °C.
-

Konstruktion

- Utvecklad och producerad i ISO 9001- och ISO 14001-certifierad fabrik.
- Visning av felkoder.
- Invändig bas med rundade hörn, pressad från ett enda stycke.
- Inre och yttre dörrar, front och sidopaneler och löstagbar arbetsyta i rostfritt stål (AISI 304).
- Inre och yttre dörrar, front, baksida och sidor i rostfritt stål (AISI 304).
- Bänkskiva i AISI 304 rostfritt stål med tjocklek 50 mm.
- Förberedd för dräneringsrör.
- Inbyggd kompressor.
- Droppfri profil på bänkskivekant i rostfritt stål.
- Vid behov kan toppen tas bort för att underlätta hantering under installation (vid smala dörrar).
- Fötter av rostfritt stål för att ge 150 mm (-5/+50mm) utrymme för att underlätta rengöring av golvet.
- Extern bottenpanel i rostfritt stål.
- Extern baksida i galvaniserat stål.

- Enkel rengöring och hög hygien tack vare de rundade innerhörn och enkelt löstagbar inredning.
- Intern struktur med 15 laddningspositioner (3 cm stigning) lämplig för GN 1/1, vilket ger högre nettokapacitet och större lagringsutrymme.
- Utrymmesoptimerad tack vare kompakt storlek
- Utdragbar kylenhet för att underlätta underhåll.
- IP21 skyddsindex.
- Inbyggd kompressor för anpassning till driftsförhållanden.
- Tillgång till alla komponenter från framsidan.
- Extern bakpanel i galvaniserat stål.
- Runda hörn invändigt ger enkel rengöring.
- Monterad på justerbara ben i rostfritt stål som ger 150 mm frigång för enkel rengöring.

Hållbarhet



- Löstagbar trekammarlist med magnetram förbättrar isoleringen och minskar energiförbrukningen.
- CFC och HCFC fri, köldmedia R290 för lägsta möjliga miljöpåverkan (GWP = 3).
- Automatisk förångning av kondensvattnet via varm gas.
- 90 mm cyklopentanisolering och den profilerade magnetiska 3-kammarlisten minimerar energiförlusten och kondensering samt för lägsta miljöpåverkan (GWP=3).

Medföljande tillbehör

- 1 av Kit med rilsanbelagt galler GN 1/1 PNC 881109 och gejderpar till kylbänkar

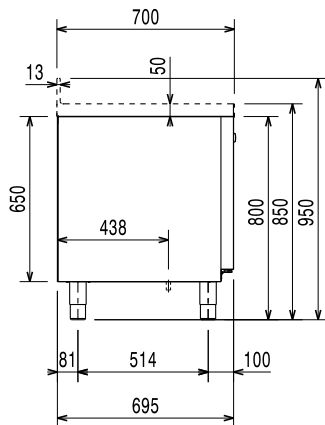
Övriga Tillbehör

- | | | |
|----------------------------------------------------------------------|------------|--------------------------|
| • GN 1/1 grått rilsanbelagt galler för kylbänk | PNC 881107 | <input type="checkbox"/> |
| • Gejderpar för GN 1/1 bleck till kylbänk | PNC 881108 | <input type="checkbox"/> |
| • Kit med rilsanbelagt galler GN 1/1 och gejderpar till kylbänkar | PNC 881109 | <input type="checkbox"/> |
| • GN 1/1 behållare i plast H=65 MM | PNC 881110 | <input type="checkbox"/> |
| • GN 1/1 behållare i plast H=100 MM | PNC 881111 | <input type="checkbox"/> |
| • Draglådor för Ecostore HP kylbänkar, set om 2 st lådor för GN 1/1. | PNC 881176 | <input type="checkbox"/> |
| • Lås för Ecostore HP kylbänk med 2 fack. | PNC 881245 | <input type="checkbox"/> |

Front

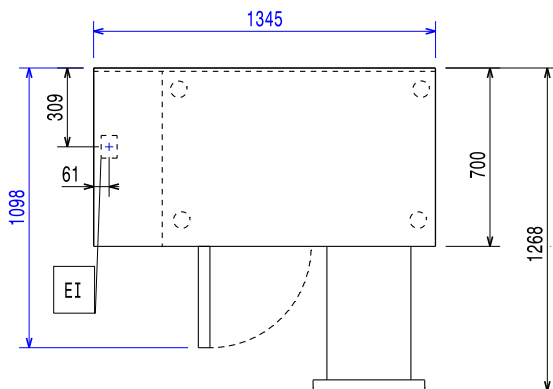


Sida



EI = Elektrisk anslutning

Topp



Elektricitet

Spänning:	220-240 V/1 ph/50 Hz
Effekt, max:	0.49 kW

Viktig information

Nettovolym:	133 liter
Antal dörrar:	
Ytermått, bredd	1345 mm
Ytermått, djup	700 mm
Ytermått, höjd	850 mm
Inre dimensioner (bredd):	798 mm
Inre dimensioner (djup):	560 mm
Inre dimensioner (höjd):	550 mm
Nettovikt:	107 kg
Fraktvolym:	1.09 m ³
Djup med dörrar öppna:	1110 mm
Bruttokapacitet	

Kyldata

Kontroll typ:	digital
Min/max luftfuktighet	
Temperaturinställning min.:	-15 °C
Temperaturinställning max.:	-22 °C
Kompressor effekt:	3/4 hp
Driftsätt	ventilerat
Isolering:	90 mm (Cyklopentan)

Certifieringar ISO

ISO Standards:	ISO 9001; ISO 14001; ISO 45001; ISO 50001
----------------	-------------------------------------------

Hållbarhetsdata

Ljudnivå:	65.5 dBA
Köldmedium typ:	R290
GWP Index:	3
Kyleffekt:	569 W
Köldmedia mängd:	140 g
Energiklass:	D
Energikonsumtion/ Energianvändning under 24 timmar (E24h):	2190kWh/year - 6kWh/24h
Klimatklass:	Normal Duty (cl.4)
Energieffektivitetsindex:	69,38

EU's obligatoriska energimärkning fr.o.m 1 Juli 2016

Den europeiska energimärkningen för professionella kylskåp och frysskåp baseras på krav som fastställer minimikrav för energiprestanda för professionella kylskåp som säljs inom EU. Dessa krav är utformade för att driva energieffektivitet och ett miljövänligt tillvägagångssätt hos professionella brukare. Energimärkningen för professionella kyl-/frysskåp och kyl-/frysbänkar som säljs över hela Europa är obligatorisk.

Viktigt: alla produkter som förbrukar energi över miniminivån får ej säljas inom EU fr.o.m. den 1 juli 2016.

